

Z" BIS" ZESTAWY DO PRODUKCJI c.w.u.

Podgrzewacz ciepłej wody użytkowej

(Zasilany z kotłowni gazowej lub olejowej.)

Typ Z" BIS"

NOWOŚĆ!!!

Przeznaczenie

Podgrzewacz przeznaczony jest do przygotowania ciepłej wody użytkowej w kotłowniach gazowych i olejowych. Może być zamiennikiem dla układów opartych na zasobnikach ciepłej wody użytkowej. Jest to unikatowe rozwiązanie problemu ekonomicznego zabezpieczenia dostawy c.w.u. z kotłowni olejowo-gazowych. Wyróżnia się dużą wydajnością, stabilnością temperatury prostą obsługą oraz **skutecznym zabezpieczeniem przed rozwojem flory bakteryjnej, zwłaszcza rodziny legionelle.**

Cechy szczególne

- wymagana temperatura czynnika grzewczego 70°C
- zapewnienie stałej temperatury wyjściowej 60°C i 55°C eksploatacyjnej c.w.u. bez konieczności podwyższania parametrów wody grzewczej do 90°C w godzinach szczytu.
- małe gabaryty, a tym samym małe zapotrzebowanie powierzchni przy kilkakrotnie większej wydajności w porównaniu do tradycyjnych rozwiązań
- skuteczne zabezpieczenie przed rozwojem flory bakteryjnej zwłaszcza z rodziny legionelle.
- zapewnienie odpowiedniego schładzania powrotnej wody grzejnej poniżej 57°C co gwarantuje dobrą współpracę podgrzewacza z kotłami kondensacyjnymi
- przy dużym zapotrzebowaniu c.w.u. wydatnie niższe nakłady inwestycyjne niż w przypadku konieczności stosowania wielu podgrzewaczy pojemnościowo-przepływowych.

Zastosowanie i zasada działania

Kotłownie olejowe lub gazowe realizują funkcję podgrzewania c.w.u. głównie za pomocą pojemnościowych pionowych podgrzewaczy c.w.u. wyposażonych w węzownicę grzejną w formie spiralnej. Zasilanie węzownicy czynnikiem grzejnym wymaga zastosowania podwyższonych temperatur (nawet do +90°C) dla zapewnienia wymaganej temperatury c.w.u. w godzinach szczytowego rozbioru. Istotną wadą podgrzewaczy pojemnościowych jest ich niska efektywność energetyczna.

Zwiększenie wydajności poprzez kompletację zespołów podgrzewaczy okazuje się wariantem nieekonomicznym ze względu na wysoki koszt urządzeń. Proponowane urządzenie eliminuje całkowicie w/w uciążliwości wynikające ze stosowania podgrzewaczy pojemnościowych. Nowe rozwiązanie technicznie polega na zastosowaniu układów podgrzewu c.w.u. wyposażonych w wysokosprawne płytowe wymienniki ciepła, współpracujące ze stabilizatorem SCW-"BIS" oraz zastosowaniem odpowiednich pomp: zasilającej, obiegu wewnętrznego w zbiorniku stabilizującym i cyrkulacyjnej instalacji c.w.u.. Zastosowanie wymienników płytowych o wysokim współczynniku wymiany ciepła, pozwala na znaczne zwiększenie wydajności układów c.w.u.

W proponowanym rozwiązaniu technicznym moc cieplna może wynosić od 70 do 780 kW, co odpowiada produkcji ciepłej wody użytkowej (o temp. +60°C) od 1200-13 800 l/h. Wymagana temperatura czynnika grzewczego wynosi +70°C, a więc zbędne jest jej podwyższanie do wartości +90°C jak to ma miejsce w przypadku podgrzewaczy pojemnościowo-przepływowych.

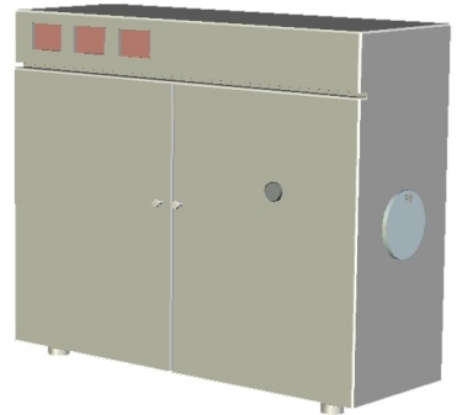
Niewielkie wymiary gabarytowe wymienników oraz stabilizatora pozwoliły na zaprojektowanie typoszeregu zestawów z obudowaną, wydzieloną częścią obejmującą wymienniki, pompy, stabilizator oraz układ połączeń wewnętrznych (typoszereg ośmiu zestawów typu "Z-BIS" zgodnie z tab.1). Pozwala to na zabudowę układów podgrzewu c.w.u. na niewielkiej powierzchni w kotłowni oraz łatwy dostęp i obsługę wymienników ciepła, zwłaszcza dla potrzeb ich okresowego przeglądu.

Rozwiązanie to zapewnia wysoką efektywność energetyczną przy ograniczonej temperaturze wody grzejnej do +70°C oraz zminimalizowanie ilości wody grzewczej dla uzyskania znacznej wydajności w zakresie dostawy c. w. u. o stałej temperaturze wyjściowej +60°C. Pozwala to na zapewnienie pełnej ochrony przed groźną chorobą bakteryjną legionellozą, często kończącą się przypadkami śmiertelnymi. Jak wynika z badań europejskich będących w posiadaniu Państwowego Zakładu Higieny w Warszawie stałe utrzymywanie wymaganej temperatury wyjściowej +60°C likwiduje całkowicie możliwość skażenia instalacji ciepłej wody użytkowej bakteriami legionelli, nawet bez potrzeby stosowania okresowych dezynfekcji termicznych ciepłej wody użytkowej (powyżej +70°C), co w przypadku stosowania podgrzewaczy pojemnościowo-przepływowych jest niezbędne.

Inną poważną zaletą proponowanych podgrzewaczy c.w.u. jest ich pełne przystosowanie do współpracy z kotłami kondensacyjnymi o wysokiej sprawności technicznej. Wynika to z faktu zastosowania wysokosprawnych wymienników płytowych zapewniających właściwe schłodzenie wody grzewczej do średnio +43°C < +57°C, co zapewnia pełne całoroczne warunki kondensacji dla kotłów. Tradycyjne podgrzewacze pojemnościowo-przepływowe takich warunków nie spełniają.

Z uwagi na konieczność zapewnienia dobrego zabezpieczenia zestawów w tym stabilizatorów i połączeń wewnętrznych rurowych przed wzmożoną korozją przy $t_{cw}=+60^{\circ}\text{C}$, powyższe elementy wyposażenia technicznego wykonywane są w całości ze stali austenitycznej typ 316L. Pozwala to na ewentualną ochronę przed odkładaniem się flory bakteryjnej na wewnętrznych ściankach stabilizatorów oraz elementach orurowania wewnętrznego.

Zimna woda zasilająca przepływa przez filtrodmulnik (16), gdzie jest oczyszczana. Następnie mieszając się z wodą tłoczoną przez pompę cyrkulacyjną (3) wpływa do wymiennika płytowego (2). W stabilizatorze SCW-BIS (1) następuje mieszanie się ogrzanej wody z czynnikiem powracającym z obiegu c.w.u. Przepływem czynnika grzewczego przez wymiennik (2) steruje automatyka kotłowa otrzymując sygnał z czujnika temperatury umieszczonego w stabilizatorze c.w.u.. Zastosowanie pomp cyrkulacyjnych (3) i (4) pozwala na utrzymywanie stałej temperatury w zbiorniku (1), likwidując uwarstwienie temperaturowe wody, sprzyjające rozwojowi bakterii legionelli, a w konsekwencji zapewnia utrzymanie wymaganych parametrów c.w.u. nawet przy dużych rozbiorach.



Prawa ochronne:

1. Europejski Urząd Patentowy PCT/PL02/00068 Międzynarodowy nr publikacji WO 03/09/68168A1
2. Urząd Patentowy RP-W-113164
3. Twórca i właściciel rozwiązania inż. A.Sadowski

Z" BIS" ZESTAWY DO PRODUKCJI c.w.u.

Budowa

Podgrzewacz zbudowany jest na podstawie ramy nośnej obudowanej blachą, stanowiącej rodzaj szafy. Poszczególne elementy obudowy są rozbiernane bądź otwierane co stanowi łatwy dostęp do urządzeń wewnątrz obudowy. Całość jest zabezpieczona antykorozyjnie poprzez malowanie proszkowe. Zastosowany stabilizator temperatury SCW-"BIS" oraz przewody zasilające i cyrkulacyjne wykonywane są ze stali austenitycznej 316L. Poszczególne urządzenia są tak rozmieszczone wewnątrz szafy aby umożliwić do nich łatwy dostęp. Umożliwia to i ułatwia czynności eksploatacyjne jak np. demontaż wymienników celem czyszczenia lub wymiany na zapasowy. Podgrzewacz zbudowany jest na podstawie stabilizatora temperatury SCW-"BIS" wymiennika lub zestawu wymienników płytowych (2). Za cyrkulację zewnętrzną i wewnętrzną po stronie wtórnej odpowiadają pompy (3) i (4). Natomiast pompa (12) odpowiada za przepływ czynnika grzewczego. Dodatkowo w celu ochrony wymiennika (2) oraz pomp (3) i (4), przewidziano zastosowanie filtroadmulnika (16). Przed nadmiernym wzrostem ciśnienia w instalacji ciepłej wody użytkowej zabezpiecza zawór bezpieczeństwa (9) oraz naczynie wzbiorcze przeponowe (17). Manometry (5) i termometry (6) wraz z termomanometrem (5) zastosowano w celu odczytu parametrów pracy zestawu, niezależnie od pulpitu z elektronicznym odczytem parametrów temperatury i spadków ciśnienia układu podgrzewu c.w.u.

Opis Z" BIS"

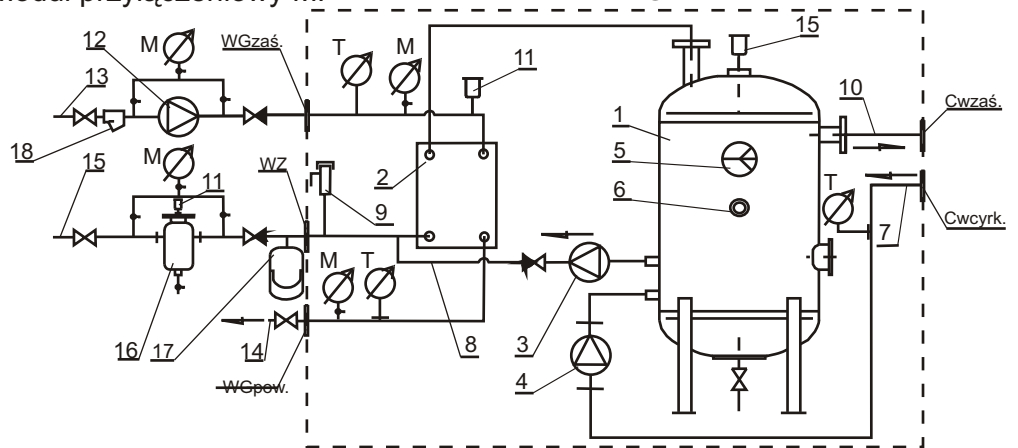
1. Stabilizator c.w. SCW-BIS 286 I
2. Zestaw wymienników płytowych
3. Pompa obiegu wewnętrznego
4. Pompa obiegu cyrkulacyjnego
5. Manotermometr
6. Czujnik temperatury
7. Cyrkulacja ciepłej wody
8. Przewód cyrkulacyjny
9. Zawór bezpieczeństwa
10. Zasilanie instalacji c.w.
11. Samoczynny odpowietrznik

Opis modułu przyłączeniowego MP

11. Samoczynny odpowietrznik
12. Pompa ładująco-zasilająca
13. Zasilanie wodą grzewczą
14. Powrót wody grzewczej
15. Zasilanie wodą zimną
16. Filtroadmulnik
17. Naczynie wzbiorcze do c.w.
18. Filtr.

Moduł przyłączeniowy MP

Z-BIS



Dane techniczne

Tabela nr 1. Typoszereg podgrzewaczy Z "BIS"

NR	TYP ZESTAWU Z" BIS"	TYP WYMIENNIKA	ILOŚĆ WYMIENNIKÓW	Qmaxcw [KW]	Gmaxcw [l/h]	Tz/Tp [°C]	PARAMETRY WODY PODGRZEWANEJ tCW-tZW [°C]	PRZEPIY WODY GRZEJNEJ [m ³ /h]	SPADEK CIŚNIENIA		TYPY POMPY ZASILAJĄCEJ "GRUNDFOS" 3X400V	PRACA NA BIEGU
									WODA GRZEJNA [m st.w.]	WODA PODGRZEWANA [m st.w.]		
1	70/1	U165R	1	70	1200	70/35	60 - 10	1,7	0,54	1,28	UPS 25-40	2
2	130/1	U165R	1	130	2300	70/43	60 - 10	4,2	2,76	1,88	UPS 32-60F	1
3	195/2	U165R	2	195	3400	70/43	60 - 10	6,3	2,50	1,50	UPS 32-60F	2
4	260/2	U165R	2	260	4600	70/43	60 - 10	8,4	2,76	1,88	UPS 32-60F	3
5	390/4	U165R	4	390	6800	70/43	60 - 10	12,6	2,50	1,50	UPS 50-60/2F	2
6	520/4	U165R	4	520	9200	70/43	60 - 10	16,8	2,76	1,88	UPS 50-60/2F	3
7	650/6	U165R	6	650	11500	70/43	60 - 10	21,0	2,50	1,50	UPSD 65-60/2F	2
8	780/6	U165R	6	780	13800	70/43	60 - 10	25,2	2,76	1,88	UPSD 65-60/2F	3

Zastrzega się prawo do wprowadzenia zmian konstrukcyjnych

Tabela nr 2. Typy Pomp „GRUNDFOS” zastosowane w podgrzewaczu typu Z „BIS"

Typ zestawu Z" BIS"	Typy pomp cyrkulacyjnych i obiegu wewnętrznego "GRUNDFOS"				Pompy zasilające				
	Typ pompy	Moc W	Prąd A	Ilość pomp	Przepływ wody grzejnej [m ³ /h]	Typy pomp zasilających "GRUNDFOS"	Moc W	Prąd A	Praca na biegu
70/1	UP 20-45N	115	0,5	2	1,7	UPS 25-40	45	0,2	2
130/1	UP 20-45N	115	0,5	2	4,2	UPS 32-60F	120	0,21	1
195/2	UP 20-45N	115	0,5	2	6,3	UPS 32-60F	140	0,23	2
260/2	UP 20-45N	115	0,5	2	8,4	UPS 32-60F	185	0,39	3
390/4	UP 32-80B	245/220/145	1,05/0,95/0,65	2	12,6	UPS 50-60/2F	270	0,45	2
520/4	UP 32-80B	245/220/145	1,05/0,95/0,65	2	16,8	UPS 50-60/2F	360	0,74	3
650/6	UP 32-80B	245/220/145	1,05/0,95/0,65	2	21	UPSD 65-60/2F	370	0,64	2
780/6	UP 32-80B	245/220/145	1,05/0,95/0,65	2	25,2	UPSD 65-60/2F	490	1,05	3

- napięcie pomp cyrkulacyjnych - 1x230V
- napięcie pomp zasilających 3x400V

Z" B I S " ZESTAWY DO PRODUKCJI c.w.u.

Układ pomiarowy parametrów pracy

Zastosowano elektroniczny układ pomiarowy parametrów:

1. Temperatury wody grzejnej zasilającej/powrotnej.
2. Temperatury c.w.u. wyjściowej (kr. nr 10) / cyrkulacyjnej (kr. nr 7).
3. Ciśnienia c.w.u. przed wymiennikiem / za wymiennikiem.
4. Skrzynka.
5. Manotermometr.
6. Pobór impulsu temperaturowego c.w.u w stabilizatorze SCW-BIS przy zastosowaniu czujnika np. PT-100 współpracującego z automatyką kotła.

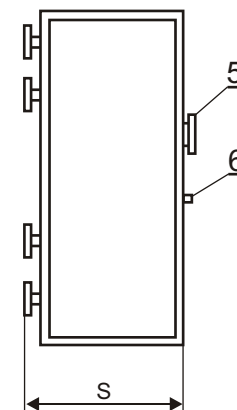
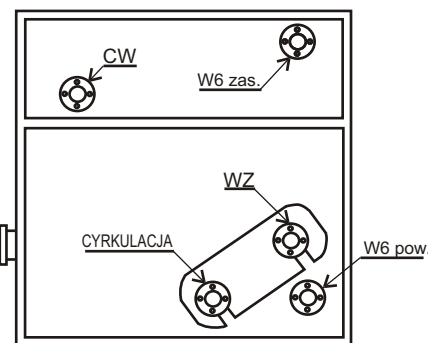
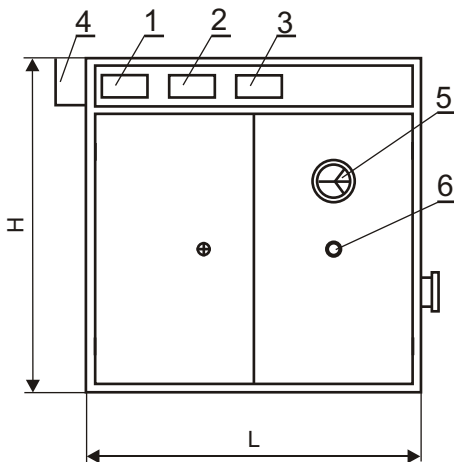
Tabela nr 3. Króćce przyłączeniowe.

ŚREDNICE NOMINALNE RUR [DN]					
Typ zestawu Z" B I S "	WG zaś.	WG pow.	CW zaś.	CW cyrk.	WZ
70/1	40	40	50	32	50
130/1	50	50	65	32	65
195/2 , 260/2	65	65	80	32	80
390/4, 520/4, 650/6, 780/6	80	80	80	40	80

WIDOK Z PRZODU

WIDOK Z TYŁU

WIDOK Z BOKU



Tab. nr 4. Wymiary gabarytowe.

Typ zestawu	L [mm]	H [mm]	S [mm]	M _{NETTO} [kg]	M _{BRUTTO} [kg]
Z" B I S "-70/1	1300	1800	900	370	675
Z" B I S "-130/1	1300	1800	900	395	700
Z" B I S "-195/2	1300	1800	900	430	735
Z" B I S "-260/2	1300	1800	900	460	770
Z" B I S "-390/4	1700	1800	900	490	805
Z" B I S "-520/4	1700	1800	900	520	835
Z" B I S "-650/6	1700	1800	900	550	870
Z" B I S "-780/6	1700	1800	900	580	905

Zastrzega się prawo do wprowadzenia zmian konstrukcyjnych

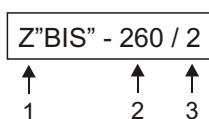
WYTYCZNE DO DOBORU

- Podstawą doboru podgrzewaczy powinien być bilans zapotrzebowania c.w.u. określający szczytowe godzinowe zapotrzebowanie c.w.u. przy temperaturze wyjściowej z podgrzewacza +60°C.
- Wymagana temperatura wody grzejnej wynosi +70°C, a temp. powrotnej wody cyrkulacyjnej +55°C.
- Warunki techniczne zawarte w Rozporządzeniu Ministra Infrastruktury RP Dz.U. Nr 75/2002§118+121.

Wytyczne pomocnicze i warunki techniczne mogą stanowić:

- Europejskie wytyczne kontroli i zapobiegania przed zachorowaniami na legionellozę w układach wytwarzania c.w.u. dokument 2119/98/EC.
- Instrukcje W-551 oraz W-552 DVGWobowiązujące od 2000r. w Niemczech.

Oznaczenie zestawu



- 1 - typ zestawu
- 2 - moc cieplna zestawu
- 3 - liczba zainstalowanych wymienników