

Zawory regulacyjne z siłownikami elektrycznymi

Typ ZRES - zawory kołnierzowe

Typ ZRESm - zawory mufowe

Typ NV... - siłowniki elektryczne produkcji BELIMO

Zastosowanie

Zawory regulacyjne z siłownikami elektrycznymi stosowane są w instalacjach ciepłowniczych i przemysłowych. Pracują jako elementy wykonawcze w układach automatyki i zdalnego sterowania. Jako czynnik regulowany stosuje się wodę zimną, gorącą, parę wodną* do temperatury 150°C oraz gazy niepalne do temperatury 80°C.

Cechy szczególne

- charakterystyka stałoprocentowa
- szczelność zamknięcia całkowita
- automatyczna adaptacja siłownika

- regulacja czasu zamykania lub otwierania siłownika
- możliwość programowania wartości sygnału sterującego

Budowa

Zawory regulacyjne z siłownikami elektrycznymi składają się z dwóch połączonych ze sobą członów

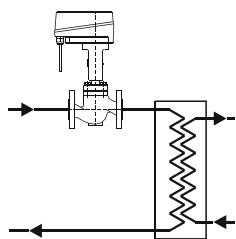
- **członu wykonawczego** (zaworu), w skład którego wchodzi: korpus zaworu (1), gniazdo (2), profilowany grzyb (3), wrzeciono zaworu (4);
- **członu regulacyjnego** (siłownika elektrycznego), w skład którego wchodzi: konsola (5), łącze zapadkowe (6), przewód zasilający (7), napęd elektryczny (8), napęd ręczny (9).

Zasada działania

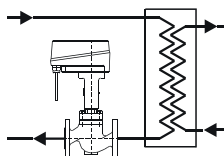
Zawory regulacyjne posiadają charakterystykę stałoprocentową. Czynnik regulowany wpływa do komory (A) zaworu, zgodnie ze wskazanym kierunkiem przepływu. Profilowany grzyb (3) pozwala na regulację przepływu czynnika zgodnie z odpowiednią charakterystyką. Napędy w zależności od typu sterowane są sygnałem 3-punktowym lub sygnałem ciągłym. Napędy posiadają możliwość automatycznej adaptacji przesuwu dla różnych średnic zaworów w zależności od ich skoków. W wyniku czego procesor kontrolujący skrajne położenie grzyba zaworu chroni silnik przed przeciążeniami. W przypadku sterowania sygnałem ciągłym istnieje możliwość ustawienia dolnej (0V) lub górnej (10V) wartości sygnału odpowiadającej stanowi zamknięcia zaworu. W napędach NVF-24-MFT i NVF-24-MFT-E zastosowano nastawę awaryjną (sprężyny zwrotne), odpowiedzialną za całkowite zamknięcie lub otwarcie zaworu w przypadku braku napięcia zasilającego. Napęd ręczny (9) pozwala na ręczne ustawienie położenia grzyba zaworu podczas braku zasilania.

Montaż zaworu z siłownikiem

Zawór należy montować na rurociągu poziomym lub pionowym. Kierunek przepływu musi być zgodny ze wskazaniem strzałki na korpusie. Dla zapewnienia poprawnej pracy zaworu instalacje należy zabezpieczać filtrem lub filtrododmulnikiem. Siłowniki elektryczne nie powinny być skierowane napędem w dół.

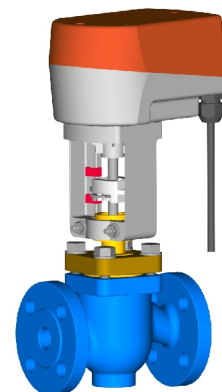


Montaż zaworu na zasilaniu

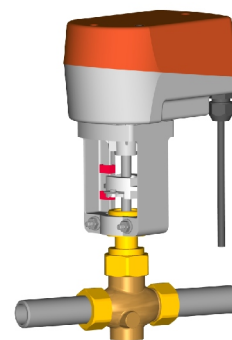


Montaż zaworu na powrocie

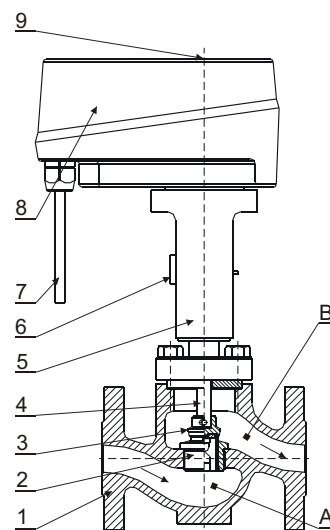
- | | | |
|----------------------|---------------------|-----------------------|
| 1. Korpus zaworu | 4. Wrzeciono zaworu | 7. Przewód zasilający |
| 2. Gniazdo | 5. Konsola | 8. Napęd elektryczny |
| 3. Profilowany grzyb | 6. Łącze zapadkowe | 9. Napęd ręczny |



Zawór regulacyjny kołnierzowy Typ ZRES wraz z siłownikiem



Zawór regulacyjny mufowy Typ ZRESm wraz z siłownikiem



Zawór regulacyjny Typ ZRES wraz z siłownikiem

* Podczas gdy czynnikiem regulowanym jest para wodna należy stosować zawory kołnierzowe typ ZRES.

ZAWORY REGULACYJNE

Dane techniczne siłowników

Typ siłownika	NV230-3	NV24-3	NV24-MFT	NVF24-MFT	NVF24-MFT-E
Sygnal nastawczy	Nastawa 3-punktowa		Nastawa 0...10V DC @100k (ustawialny 0...32V lub 3-punktowy)		
Napięcie zasilania	230V AC 50/60Hz	24V AC 50/60Hz ; 24V DC			
Zakres roboczy	198...264V AC	19,2...28,8V AC ; 21,6...28,8V DC			
Zakres roboczy dla sygnału			2...10V DC odpowiednio do przesuwu 0...100% (ustawialny)		
Sygnal zwrotny	2...10V DC @0,5mA (ustawialny)				
Nastawa awaryjna				otwieranie	zamykanie
Pobór mocy	6 W	3 W	5,5 W		
Max. przesuw	20 mm				
Napęd ręczny	Gniazdo sześciokątne - powrót samoczynny				
Czas działania	4,5 lub 7,5 s/mm		7,5 s/mm (ustawialny 4,5...7,5 s/mm)		
Czas działania awaryjnie	< 1,5 s/mm				
Wskaźnik położenia	Mechaniczny				
Stopień ochrony	IP54				
Temperatura otoczenia	0...+50°C				

Dane techniczne zaworów

Typ zaworu	ZRES (kołnierzowy)					
Średnica nominalna DN	15	20	25	32	40	50
Współczynnik Kv_s	1,5	2,5	3,5	7,5	12	17
	2,0	3,5	5,0	10	15	20
	2,5	5,0	7,5	12	17	24
Ciśnienie nominalne PN	25 bar (korpus z żeliwa sferoidalnego)					
Charakterystyka regulacji	Stałoprocentowa $n = 3,22$					
Max. dopuszczalna różnica ciśnień na zaworze	12 bar		10 bar	6 bar	4 bar	
Max. dopuszczalna temperatura czynnika	150°C					
Skok zaworu mm	15		20			

Przyłącza kołnierzowe PN25, wg PN-ISO 7005-1

Typ zaworu	ZRESm (mufowy)		
Średnica nominalna DN	15	20	25
Współczynnik Kv_s	1,0	1,5	2,5
	1,5	2,5	3,5
	2,0	3,5	5,0
Ciśnienie nominalne PN	16 bar (korpus z mosiądzu)		
Charakterystyka regulacji	Stałoprocentowa $n = 3,22$		
Max. dopuszczalna różnica ciśnień na zaworze	12 bar		
Max. dopuszczalna temperatura czynnika	150°C		
Skok zaworu mm	10		

Zastrzegam się prawo do wprowadzenia zmian konstrukcyjnych

Oznaczenie zaworu

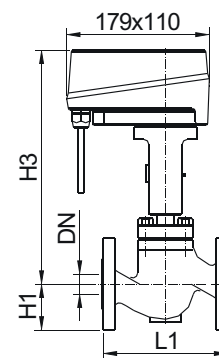
ZRES - 20 - 5,0
↑ ↑ ↑
1 2 3

- 1 - typ zaworu
2 - średnica nominalna zaworu
3 - współczynnik przepływu

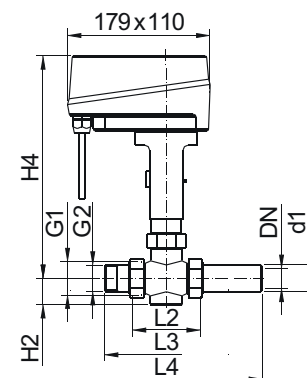
Standardowo zawory mufowe wyposażone są w końcówki do wspawania.

Podczas zamówienia zaworu mufowego bez końcówek przyłączeniowych lub z końcówkami gwintowanymi (półśrubunki) należy określić to w zamówieniu.

Podczas zamówienia zaworu z siłownikiem dodatkowo należy podać typ siłownika elektrycznego.



ZRES - wykonanie kołnierzowe



ZRESm - wykonanie mufowe
gwint zewnętrzny / końcówki do wspawania

Wymiary [mm]

DN	15	20	25	32	40	50
d1	21,3	26,8	33,7	-	-	-
G1	3/4"	1"	1 1/4"	-	-	-
G2	1/2"	3/4"	1"	-	-	-
H1	47,5	52,5	57,5	70	75	82,5
H2	28	31	33	-	-	-
H3	286	294	294	306	309	329
H4	256	260	270	-	-	-
L1	130	150	160	180	200	230
L2	75	80	85	-	-	-
L3	135	140	155	-	-	-
L4	210	235	245	-	-	-