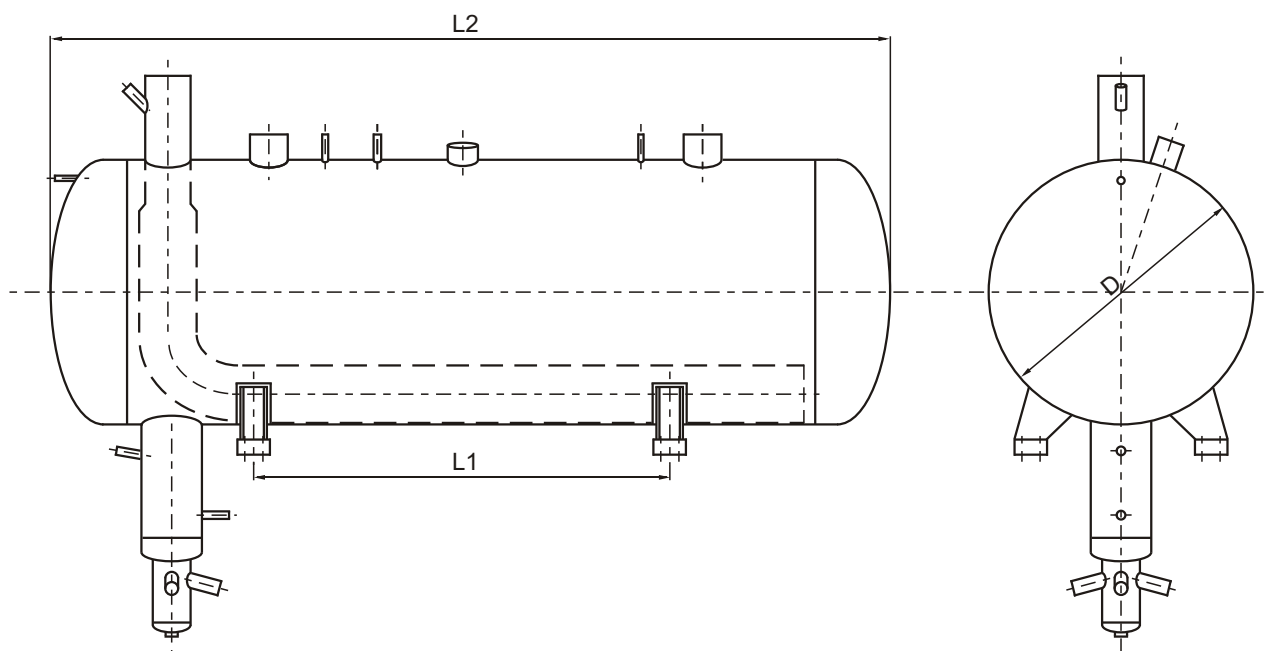


CHŁODNICTWO

Chłodnica międzystopniowa

Typ TerMOL dla temperatur (-40) - (+50)°C



Dane techniczne (zbiorniki ze stali węglowej)

Typ	Pojemność dm ³	Temperatura nominalna °C	Ciśnienie nominalne bar	Masa netto kg	Wymiary			Kotłowe wg PN-EN 1092-1
					D	L1	L2	
TerMOL 900/800	900	(-20) - (+50) lub (-40) - (+50)	12	450	812	2196	1000	
TerMOL 1500/800	1500			550	812	3396	1500	
TerMOL 2600/1000	2600			700	1012	3496	1800	
TerMOL 4000/1200	4000			1000	1212	3946	1800	
TerMOL 6300/1400	6300			1550	1416	4396	2400	
TerMOL 8000/1400	8000			1950	1416	5496	2700	
TerMOL 10000/1600	10000			2150	1616	5396	2700	
TerMOL 12000/1600	12000			2500	1616	6396	2700	

Oznaczenie

TerMOL 900 / 800 / 50

- 1 - typ zbiornika
- 2 - oznaczenie pojemności zbiornika
- 3 - oznaczenie średnicy płaszczu zbiornika
- 4 - temperatura obliczeniowa

Czynniki chłodnicze: amoniak, freon.