

# URZĄDZENIA STABILIZACJI CIŚNIENIA W ZŁADACH GRZEWCZYCH

## Zestawy do automatycznej stabilizacji ciśnienia uzupełniania i magazynowania nadmiaru wody

### Typ TERMAX

#### Zastosowanie

Zestaw przeznaczony jest do zabezpieczenia układów grzewczych przed nadmiernym wzrostem ciśnienia z równoczesną samoczynną stabilizacją zadanego ciśnienia. Dodatkowo posiadają funkcję automatycznego uzupełniania wody. Mogą być również wyposażone w funkcję automatycznego odgazowania wody. TERMAX zaleca się stosować w wysokich budynkach, w zładach o dużej pojemności, jak również tam gdzie ubytki wody są duże i powodują konieczność stałej obsługi.

#### Cechy szczególne

- kompensacja wzrostu ciśnienia na skutek wzrostu temperatury
- uzupełnianie ubytków wody w instalacji
- odgazowanie wody
- automatyczna stabilizacja ciśnienia zładu na ustalonym poziomie
- wykorzystanie do 75% pojemności całkowitej naczynia przeponowego typu TerNWP
- bezcisnieniowe naczynia przeponowe nie podlegające odbiorowi przez UDT

#### Budowa

Zestaw do automatycznej stabilizacji ciśnienia i uzupełniania zładu TERMAX składa się z dwóch połączonych ze sobą członów:

- zespół wykonawczy automatyki, w skład którego wchodzi: układ sterowania (1), pompa (2), regulator upustowy (3), zawór elektromagnetyczny (4), wodomierz (5), filtr skośny (6), zawór odcinający (7), zawór zwrotny (8), czujnik ciśnienia (9), manometr (10), zawór elektromagnetyczny (11);
- zestaw wzbiorczy, w skład którego wchodzi: bezcisnieniowe naczynie lub zestaw naczyń wzbiorczych na bazie TerNWP (12), czujnik napelnienia naczynia (13), zawór bezpieczeństwa przelewowy (14).

#### Zasada działania

Obliczeniowe ciśnienie pracy (ciśnienie statyczne instalacji) ustawiane jest na układzie sterowania (1). Elementami wykonawczymi, odpowiedzialnymi za utrzymywanie stałego ciśnienia w instalacji, są pompa (2) i regulator upustowy bezpośredniego działania (3). Przekroczenie ustawionego ciśnienia na regulatorze upustowym (3) powoduje jego otwarcie i przepływ wody do naczynia lub naczyń przeponowych (12). Obniżenie ciśnienia w instalacji jest odczytywane przez czujnik ciśnienia (9) i przekazywane do układu sterowania (1). Układ sterowania (1) włącza pompę (2), której zadaniem jest uzupełnienie wody w instalacji do poziomu ciśnienia statycznego. Za utrzymanie minimalnego niezbędnego poziomu wody w naczyniu przeponowym odpowiedzialny jest czujnik napelnienia (13). Gdy układ sterowania (1) otrzyma sygnał o minimalnym poziomie wody następuje otwarcie zaworu elektromagnetycznego (4) i uzupełnienie ubytku wody grzewczej do ustalonego poziomu. Podstawowa funkcja odgazowania odbywa się na regulatorze upustowym (3), natomiast w wypadku gdy straty w instalacji nie są duże celem jest zastosowanie zaworu elektromagnetycznego (11), który poprzez układ sterowania (1) wspomaga funkcję odgazowania.

#### Dane techniczne

Typ	TERMAX
Typ naczynia	bezcisnieniowe TerNWP
Zakres nastaw ciśnienia statycznego	0-10 bar
Pojemność użytkowa	75% pojemności całkowitej TerNWP
Napięcie zasilania	~230/400 V
Wymiary naczyń przeponowych	wg karty katalogowej naczyń wzbiorczych TerNWP

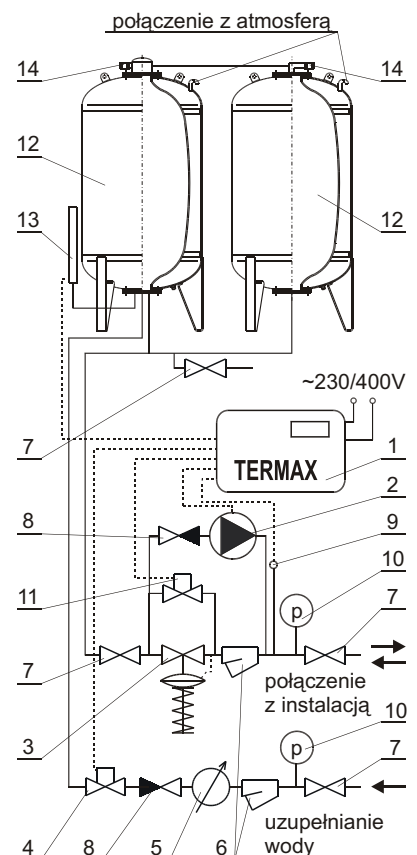
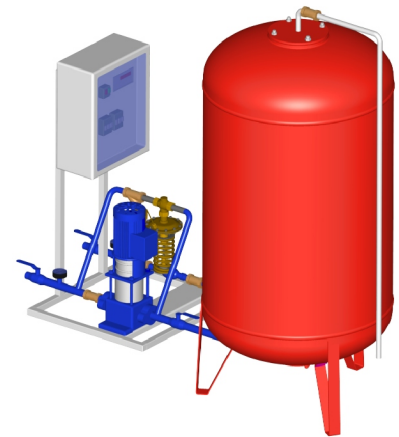
Zastrzega się prawo do wprowadzenia zmian konstrukcyjnych

#### Oznaczenie zestawu

W zamówieniu należy podać typ urządzenia, wielkość i ilość sztuk naczyń przeponowych, ciśnienie lub moc instalacji, ubytki wody.

#### Opis

- |                             |                      |                              |
|-----------------------------|----------------------|------------------------------|
| 1. Układ sterowania         | 6. Filtr skośny      | 11. Zawór elektromagnetyczny |
| 2. Pompa                    | 7. Zawór odcinający  | 12. Naczynie wzbiorcze       |
| 3. Regulator upustowy       | 8. Zawór zwrotny     | 13. Czujnik napelnienia      |
| 4. Zawór elektromagnetyczny | 9. Czujnik ciśnienia | 14. Zawór przelewowy         |
| 5. Wodomierz                | 10. Manometr         |                              |



Zestaw do automatycznej stabilizacji ciśnienia uzupełniania i magazynowania nadmiaru wody typ TERMAX

**ZESTAW TERMAX**