

REGULATORY BEZPOŚREDNIEGO DZIAŁANIA

Regulatory ciśnienia upustowe

Typ RCRUB - regulatory kołnierzowe

Typ RCRUBm - regulatory mufowe

Zastosowanie

Regulatory różnicy ciśnień upustowe bezpośredniego działania stosowane są w instalacjach ciepłowniczych i przemysłowych. Przeznaczone są do utrzymywania stałego ciśnienia w instalacjach w przedziałach 0,2-1,6 ; 1-2,8 ; 1-3,5 lub 2,5-7 bar. Stosowane są do wody zimnej, gorącej (do temperatury 180°C dla regulatorów RCRUB i do 150°C dla regulatorów RCRUBm) oraz gazów niepalnych do temperatury 80°C.

Cechy szczególne

- utrzymuje stałą wartość ciśnienia
- instalacja narurociągach obejściowych lub spinających
- wysoka jakość regulacji
- nie wymaga konserwacji
- regulacja bez udziału energii zewnętrznej

Budowa

Regulatory ciśnienia upustowe są regulatorami proporcjonalnymi sterowanymi przez czynnik regulowany. W celu zagwarantowania stabilnej regulacji grzyby zaworów (3) są odciążone ciśnieniowo poprzez zespół odciążający (4). Urządzenia składają się z dwóch połączonych ze sobą zespołów:

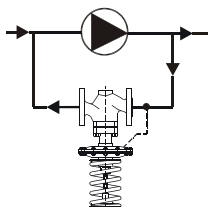
- **członu wykonawczego** (zaworu), w skład którego wchodzi: korpus zaworu (1), gniazdo (2), grzyb (3), zespół odciążający (4), wrzeciono zaworu (5);
- **członu regulacyjnego** (siłownika), w skład którego wchodzi: przewód impulsowy (6), wrzeciono siłownika (7), dyski siłownika (8), sprężyny (9), nakrętka regulacyjna (10), obudowa siłownika (11).

Zasada działania

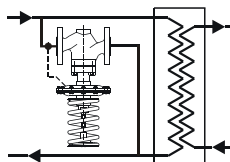
Czynnik regulowany wpływa do komory (A) zaworu, zgodnie ze wskazanym kierunkiem przepływu. Sygnał sterujący przekazywany jest do komory (B) nastawnika, za pomocą przewodu impulsowego (6). Komora (C) połączona jest z atmosferą. Wielkość szczeliny między gniazdem (2) a grzybem (3) zależy od utrzymywania stałej różnicy ciśnień między komorą (B) i (C). Wzrost regulowanego ciśnienia ponad wartość zadaną powoduje otwarcie grzyba (3) do momentu, w którym ciśnienie przekazywane do komory (B) osiągnie wartość zadaną na sprężynie (9). Wartość ciśnienia ustawia się za pomocą nakrętki regulacyjnej (10). Grzyb zaworu (3) w stanie bez energii jest zamknięty.

Montaż regulatora

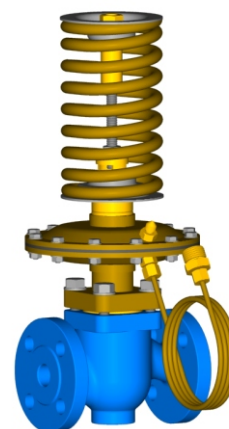
Regulator należy montować na rurociągu poziomym. Kierunek przepływu musi być zgodny ze wskazaniem strzałki na korpusie. Dla zapewnienia poprawnej pracy regulatora instalację należy zabezpieczyć filtrem lub filtrododmulnikiem.



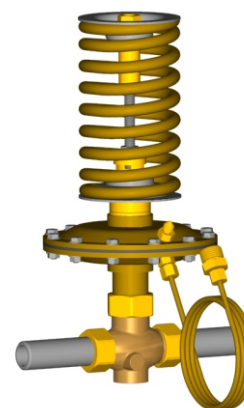
Montaż regulatora na rurociągu obejściowym



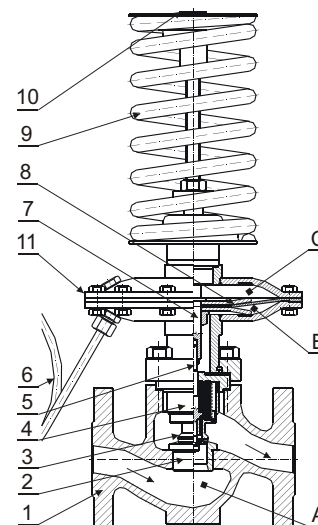
Montaż regulatora na rurociągu spinającym



Regulator ciśnienia upustowy kołnierzowy Typ RCRUB



Regulator ciśnienia upustowy mufowy Typ RCRUBm



Regulator ciśnienia upustowy Typ RCRUB

Opis

- | | | |
|-----------------------|------------------------|--------------------------|
| 1. Korpus zaworu | 5. Wrzeciono zaworu | 9. Sprężyna lub sprężyny |
| 2. Gniazdo | 6. Przewód impulsowy | 10. Nakrętka regulacyjna |
| 3. Grzyb | 7. Wrzeciono siłownika | 11. Obudowa siłownika |
| 4. Zespół odciążający | 8. Dyski siłownika | |

REGULATORY BEZPOŚREDNIEGO DZIAŁANIA

Dane techniczne

		RCRUB (kołnierzowy)					
Średnica nominalna DN		15	20	25	32	40	50
Współczynnik Kv_s		3,2	5	8	12,5	20	32
Ciśnienie nominalne PN		25 bar (korpus z żeliwa sferoidalnego)					
Zakres nastaw wartości zadanych	Dm = 240	-			0,2-1,6 ; 1-2,8 bar		
	Dm = 160	0,2-1,6 ; 1-3,5 bar			-		
		2,5-7bar					
Max. dopuszczalna różnica ciśnień na zaworze		12 bar					
Max. dopuszczalna temperatura czynnika		180°C					
Max. dopuszczalne ciśnienie w komorze siłownika		20 bar					

Przyłącza kołnierzowe PN25, wg PN-ISO 7005-1

		RCRUBm (mufowy)		
Typ regulatora		15	20	25
Średnica nominalna DN		3,2	4,5	6,3
Współczynnik Kv_s		16 bar (korpus z miedzi)		
Ciśnienie nominalne PN		0,2-1,6 ; 1-3,5 ; 2,5-7bar		
Zakres nastaw wartości zadanych	Dm = 160			
Max. dopuszczalna różnica ciśnień na zaworze		12 bar		
Max. dopuszczalna temperatura czynnika		150°C		
Max. dopuszczalne ciśnienie w komorze siłownika		16 bar		

Zastrzega się prawo do wprowadzenia zmian konstrukcyjnych

Oznaczenie zakresu wartości zadanych

Oznaczenie zakresu nastaw	16	35	70	16	28
Zakres nastaw bar	0,2-1,6	1-3,5	2,5-7	0,2-1,6	1-2,8
Typ siłownika	Dm = 160			Dm = 240	

Oznaczenie regulatora

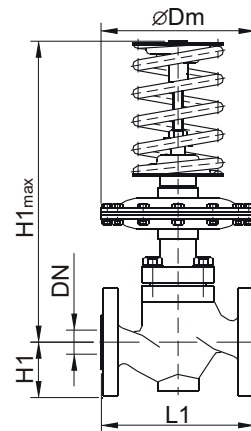
RCRUB - 50 - 70

↑ ↑ ↑
1 2 3

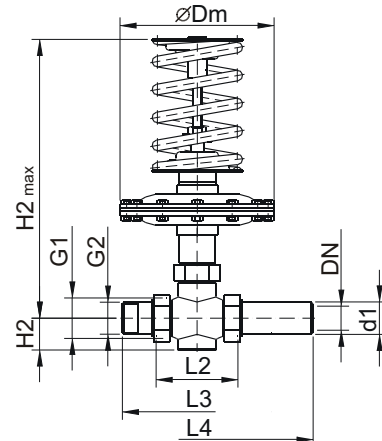
- 1 - typ regulatora
- 2 - średnica nominalna zaworu
- 3 - oznaczenie zakresu wartości zadanych

Standardowo wszystkie regulatory dostarczane są z kompletem przewodów impulsowych, dodatkowo regulatory mufowe wyposażone są w końcówki do spawania.

Podczas zamówienia regulatora mufowego bez końcówek przyłączeniowych lub z końcówkami gwintowanymi (półśrubunki) należy określić to w zamówieniu.



RCRUB - wykonanie kołnierzowe



RCRUBm - wykonanie mufowe
gwint zewnętrzny / końcówki do spawania

Wymiary [mm]

DN	15	20	25	32	40	50
d1	21,3	26,8	33,7	-	-	-
G1	3/4"	1"	1 1/4"	-	-	-
G2	1/2"	3/4"	1"	-	-	-
H1	47,5	52,5	57,5	70	75	82,5
H2	28	31	33	-	-	-
H1max	354	362	365	376	378	400
H2max	336	341	351	-	-	-
L1	130	150	160	180	200	230
L2	75	80	85	-	-	-
L3	135	140	155	-	-	-
L4	210	235	245	-	-	-