

Reduktory ciśnienia

Typ RCRB - reduktory kołnierzowe

Typ RCRBm - reduktory mufowe

Reduktory ciśnienia bezpośredniego działania stosowane są w instalacjach ciepłowniczych i przemysłowych. Przeznaczone są do utrzymywania zadanego ciśnienia p w przedziałach 0,2-1,6 ; 1-2,8 ; 1-3,5 lub 2,5-7 bar. Stosowane są do wody zimnej, gorącej, pary wodnej* (do temperatury 180°C dla regulatorów RCRB i do 150°C dla regulatorów RCRBm) oraz gazów niepalnych do temperatury 80°C.

Cechy szczególne

- redukcja ciśnienia za zaworem
- instalacja na zasilaniu
- wysoka jakość regulacji
- nie wymaga konserwacji
- regulacja bez udziału energii zewnętrznej

Budowa

Reduktory ciśnienia są regulatorami proporcjonalnymi sterowanymi przez czynnik regulowany. W celu zagwarantowania stabilnej regulacji grzyby zaworów (3) są odciążone ciśnieniowo poprzez zespół odciążający (4). Urządzenia składają się z dwóch połączonych ze sobą zespołów:

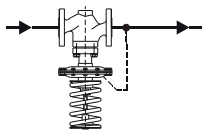
- **członu wykonawczego** (zaworu), w skład którego wchodzi: korpus zaworu (1), gniazdo (2), grzyb (3), zespół odciążający (4), wrzeciono zaworu (5);
- **członu regulacyjnego** (siłownika), w skład którego wchodzi: przewód impulsowy (6), dyski siłownika (7), sprężyna (8), wrzeciono siłownika (9), nakrętka regulacyjna (10), obudowa siłownika (11).

Zasada działania

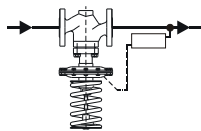
Czynnik regulowany wpływa do komory (A) zaworu, zgodnie ze wskazanym kierunkiem przepływu. Sygnał sterujący ciśnienia przekazywany jest do komory (B) nastawnika, za pomocą przewodu impulsowego (6). Komora (C) nastawnika połączona jest z atmosferą. Wielkość szczeliny między gniazdem (2) a grzybem (3) zależy od utrzymywania stałej różnicy ciśnień między komorą (B) i (C). Wzrost regulowanego ciśnienia ponad wartość zadaną powoduje przymknięcie grzyba (3) do momentu, w którym różnica ciśnień między komorą (B) i (C) osiągnie wartość zadaną na sprężynie (8). Wartość redukowanego ciśnienia ustawia się za pomocą nakrętki regulacyjnej (11). Grzyb zaworu (3) w stanie bez energii jest otwarty.

Montaż regulatora

Regulator należy montować na rurociągu poziomym. Kierunek przepływu musi być zgodny ze wskazaniem strzałki na korpusie. Dla zapewnienia poprawnej pracy regulatora instalacje należy zabezpieczać filtrem lub filtrododmulnikiem. W wypadku zastosowania regulatora jako reduktor ciśnienia do pary należy stosować naczynie kondensacyjne.



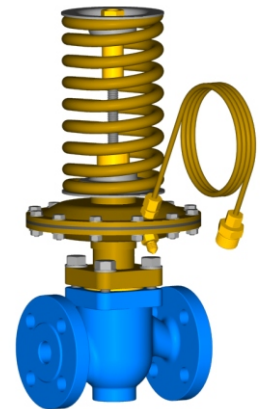
Montaż regulatora jako reduktor ciśnienia



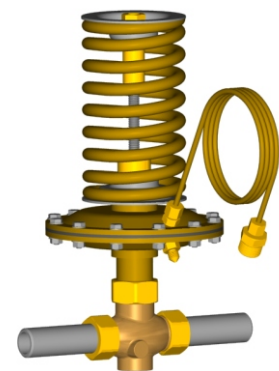
Montaż regulatora jako reduktor ciśnienia pary wodnej, wraz z naczyniem kondensacyjnym

Opis

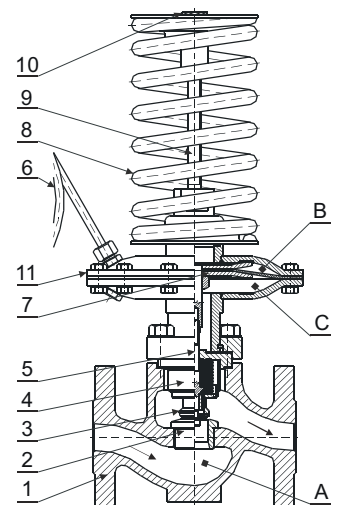
- | | | |
|-----------------------|--------------------------|--------------------------|
| 1. Korpus zaworu | 5. Wrzeciono zaworu | 9. Wrzeciono siłownika |
| 2. Gniazdo | 6. Przewód impulsowy | 10. Nakrętka regulacyjna |
| 3. Grzyb | 7. Dyski siłownika | 11. Obudowa siłownika |
| 4. Zespół odciążający | 8. Sprężyna lub sprężyny | |



Reduktor ciśnienia kołnierzowy Typ RCRB



Reduktor ciśnienia mufowy Typ RCRBm



Reduktor ciśnienia Typ RCRB

* Podczas gdy czynnikiem regulowanym jest para wodna należy stosować reduktory kołnierzowe typ RCRB wraz z naczyniem kondensacyjnym typu NK-70-130.

REGULATORY BEZPOŚREDNIEGO DZIAŁANIA

Dane techniczne

Typ regulatora	RCRB (kołnierzowy)					
Średnica nominalna DN	15	20	25	32	40	50
Współczynnik Kv_s	3,2	5	8	12,5	20	32
Ciśnienie nominalne PN	25 bar (korpus z żeliwa sferoidalnego)					
Zakres nastaw wartości zadanych	Dm = 240		-		0,2-1,6 ; 1-2,8 bar	
	Dm = 160		0,2-1,6 ; 1-3,5 bar		-	
	2,5-7bar					
Max. dopuszczalna różnica ciśnień na zaworze	12 bar					
Max. dopuszczalna temperatura czynnika	180°C					
Max. dopuszczalne ciśnienie w komorze siłownika	20 bar					

Przyłącza kołnierzowe PN25, wg PN-ISO 7005-1

Typ regulatora	RCRBm (mufowy)		
Średnica nominalna DN	15	20	25
Współczynnik Kv_s	3,2	4,5	6,3
Ciśnienie nominalne PN	16 bar (korpus z mosiądzu)		
Zakres nastaw wartości zadanych	Dm = 160		
	0,2-1,6 ; 1-3,5 ; 2,5-7bar		
Max. dopuszczalna różnica ciśnień na zaworze	12 bar		
Max. dopuszczalna temperatura czynnika	150°C		
Max. dopuszczalne ciśnienie w komorze siłownika	16 bar		

Zastrzega się prawo do wprowadzenia zmian konstrukcyjnych

Oznaczenie zakresu wartości zadanych

Oznaczenie zakresu nastaw	16	35	70	16	28
Zakres nastaw p bar	0,2-1,6	1-3,5	2,5-7	0,2-1,6	1-2,8
Typ siłownika	Dm = 160			Dm = 240	

Oznaczenie regulatora

RCRB - 15 - 16

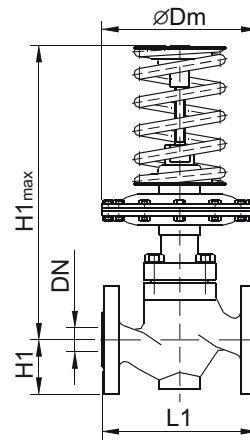
↑ ↑ ↑
1 2 3

- 1 - typ regulatora
2 - średnica nominalna zaworu
3 - oznaczenie zakresu wartości zadanej

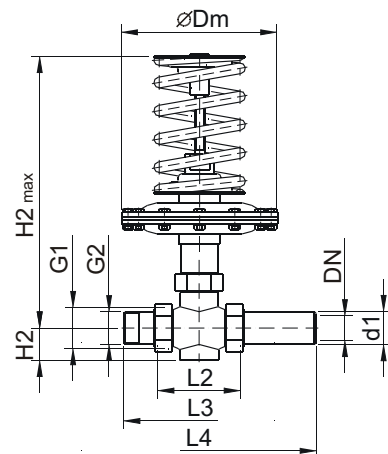
Standardowo wszystkie regulatory dostarczane są z kompletem przewodów impulsowych, dodatkowo regulatory mufowe wyposażone są w końcówki do spawania.

Podczas zamówienia regulatora mufowego bez końcówek przyłączeniowych lub z końcówkami gwintowanymi (półśrubunki) należy określić to w zamówieniu.

Podczas zastosowania regulatora do pary wodnej należy zamówić naczynie kondensacyjna.



RCRB - wykonanie kołnierzowe



RCRBm - wykonanie mufowe
gwint zewnętrzny / końcówki do spawania

Wymiary [mm]

DN	15	20	25	32	40	50
d1	21,3	26,8	33,7	-	-	-
G1	3/4"	1"	1 1/4"	-	-	-
G2	1/2"	3/4"	1"	-	-	-
H1	47,5	52,5	57,5	70	75	82,5
H2	28	31	33	-	-	-
H1 _{max}	336	344	347	360	362	384
H2 _{max}	318	323	333	-	-	-
L1	130	150	160	180	200	230
L2	75	80	85	-	-	-
L3	135	140	155	-	-	-
L4	210	235	245	-	-	-