

REGULATORY BEZPOŚREDNIEGO DZIAŁANIA

Regulatory różnicy ciśnień z ograniczeniem przepływu

Typ RCQoB - regulatory kołnierzowe

Typ RCQoBm - regulatory mufowe

Zastosowanie

Regulatory różnicy ciśnień z ograniczeniem przepływu bezpośredniego działania stosowane są w instalacjach ciepłowniczych i przemysłowych. Przeznaczone są do regulacji różnicy ciśnień p w przedziałach 0,2-1,6 ; 1-2,8 lub 1-3,5 bar oraz zadanego natężenia przepływu w zakresie 0,15-23 m³/h. Stosowane są do wody zimnej, gorącej (do temperatury 180°C dla regulatorów RCQoB i do 150°C dla regulatorów RCQoBm) oraz gazów niepalnych do temperatury 80°C.

Cechy szczególne

- regulacja różnicy ciśnień
- regulacja natężenia przepływu
- instalacja na powrocie
- nie wymaga konserwacji
- regulacja bez udziału energii zewnętrznej

Budowa

Regulatory różnicy ciśnień z ograniczeniem przepływu są regulatorami proporcjonalnymi sterowanymi przez czynnik regulowany. W celu zagwarantowania stabilnej regulacji grzyby zaworów (4) są odciążone ciśnieniowo poprzez zespół odciążający (5). Urządzenia składają się z dwóch połączonych ze sobą zespołów:

- **członu wykonawczego** (zaworu), w skład którego wchodzi: korpus zaworu (1), dławik (2), gniazdo (3), grzyb (4), zespół odciążający (5), wrzeciono zaworu (6);
- **członu regulacyjnego** (siłownika), w skład którego wchodzi: przewód impulsowy (7), dyski siłownika (8), sprężyny (9), wrzeciono siłownika (10), nakrętka regulacyjna (11), obudowa siłownika (12).

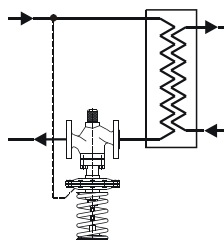
Zasada działania

Czynnik regulowany wpływa do komory (A) zaworu. Za pomocą dławika (2) ustala się wielkość prześwitu między komorą (A) i (B). Sygnał sterujący wyższego ciśnienia przekazywany jest do komory (C) nastawnika, za pomocą przewodu impulsowego (7). Sygnał sterujący wyższego ciśnienia pobierany jest z początku regulowanego układu. Wartość ciśnienia panującego w komorze (B) poprzez otwory znajdujące się w grzybie (4) przekazywana jest do komory (D). Zmiana różnicy ciśnień między komorą (B), a miejscem pobrania ciśnienia przez przewód impulsowy wymusza zmianę położenia grzyba (4). Utrzymywanie stałej wartości różnicy ciśnień na instalacji powoduje utrzymanie stałego spadku ciśnienia między komorą (A) i (B), co powoduje stały przepływ czynnika przez zawór. Wzrost regulowanej wartości różnicy ciśnień ponad wartość zadaną powoduje przymknięcie grzyba (4) do momentu, w którym różnica ciśnień między komorą (C) i (D) osiągnie wartość zadaną na sprężynie (9). Wartość regulowanej różnicy ciśnień ustawia się za pomocą nakrętki regulacyjnej (11). Wielkość regulowanego przepływu ustawia się za pomocą regulacji położenia dławika (2). **Podczas doboru zakresu nastaw wartości zadanej należy pamiętać aby był on sumą spadku ciśnienia na całkowicie otwartej instalacji i mierniczego spadku ciśnienia na dławiku p_m .**

Montaż regulatora

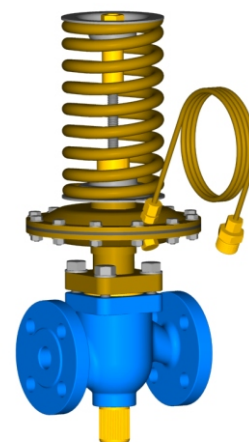
Regulator należy montować na rurociągu poziomym. Kierunek przepływu musi być zgodny ze wskazaniem strzałki na korpusie. Dla zapewnienia poprawnej pracy regulatora instalacje należy zabezpieczać filtrem lub filtroomdulnikiem.

Montaż regulatora na powrocie

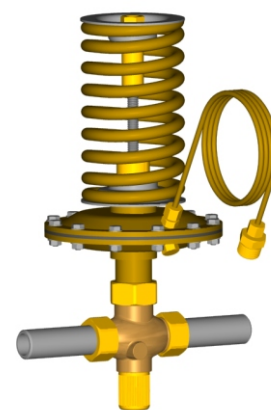


Opis

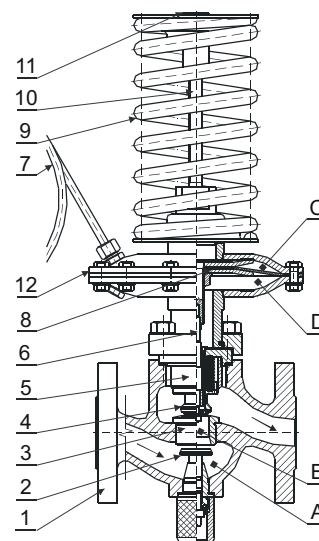
- | | | |
|------------------|-----------------------|--------------------------|
| 1. Korpus zaworu | 5. Zespół odciążający | 9. Sprężyna lub sprężyny |
| 2. Dławik | 6. Wrzeciono zaworu | 10. Wrzeciono siłownika |
| 3. Gniazdo | 7. Przewód impulsowy | 11. Nakrętka regulacyjna |
| 4. Grzyb | 8. Dyski siłownika | 12. Obudowa siłownika |



Regulator różnicy ciśnień z ograniczeniem przepływu kołnierzowy Typ RCQoB



Regulator różnicy ciśnień z ograniczeniem przepływu mufowy Typ RCQoBm



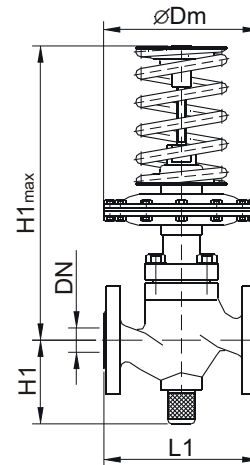
Regulator różnicy ciśnień z ograniczeniem przepływu Typ RCQoB

REGULATORY BEZPOŚREDNIEGO DZIAŁANIA

Dane techniczne

Typ regulatora	RCQoB (kołnierzowy)							
Średnica nominalna DN	15	20	25	32	40	50		
Współczynnik Kv_s	3,2	5	8	12,5	20	32		
Ciśnienie nominalne PN	25 bar (korpus z żeliwa sferoidalnego)							
Przepływ wody m^3/h dla mierniczego spadku ciśnienia p_m	0,2	Q_{min}	0,15	0,2	0,4	0,6	1,0	1,6
		Q_{max}	1,3	2,0	3,2	5,0	8,0	13
	0,5	Q_{min}	0,3	0,5	0,8	1,2	2,0	3,0
		Q_{max}	2,3	3,5	5,6	8,8	14	23
Zakres nastaw wartości zadanych	$Dm = 240$	-		0,2-1,6 ; 1-2,8 bar				
	$Dm = 160$	0,2-1,6 ; 1-3,5 bar		-				
Max. dopuszczalna różnica ciśnień na zaworze	12 bar							
Max. dopuszczalna temperatura czynnika	180°C							
Max. dopuszczalne ciśnienie w komorze siłownika	20 bar							

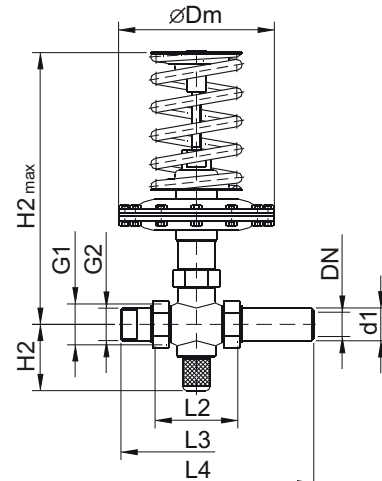
Przyłącza kołnierzowe PN25, wg PN-ISO 7005-1



RCQoB - wykonanie kołnierzowe

Typ regulatora	RCQoBm (mufowy)				
Średnica nominalna DN	15	20	25		
Współczynnik Kv_s	3,2	4,5	6,3		
Ciśnienie nominalne PN	16 bar (korpus z mosiądzu)				
Przepływ wody m^3/h dla mierniczego spadku ciśnienia p_m	0,2	Q_{min}	0,15	0,2	0,3
		Q_{max}	1,3	1,8	2,6
	0,5	Q_{min}	0,3	0,4	0,6
		Q_{max}	2,3	3,2	4,5
Zakres nastaw wartości zadanych	$Dm = 160$	0,2-1,6 ; 1-3,5 bar			
Max. dopuszczalna różnica ciśnień na zaworze	12 bar				
Max. dopuszczalna temperatura czynnika	150°C				
Max. dopuszczalne ciśnienie w komorze siłownika	16 bar				

Zastrzega się prawo do wprowadzenia zmian konstrukcyjnych



RCQoBm - wykonanie mufowe
gwint zewnętrzny / końcówki do spawania

Oznaczenie zakresu wartości zadanych

Oznaczenie zakresu nastaw	16	35	16	28
Zakres nastaw p bar	0,2-1,6	1-3,5	0,2-1,6	1-2,8
Typ siłownika	$Dm = 160$		$Dm = 240$	

Oznaczenie regulatora

RCQoB - 32 - 28

↑ ↑ ↑
1 2 3

- 1 - typ regulatora
- 2 - średnica nominalna zaworu
- 3 - oznaczenie zakresu wartości zadanej

Standardowo wszystkie regulatory dostarczane są z kompletem przewodów impulsowych, dodatkowo regulatory mufowe wyposażone są w końcówki do spawania.

Podczas zamówienia regulatora mufowego bez końcówek przyłączeniowych lub z końcówkami gwintowanymi (półśrubunki) należy określić to w zamówieniu.

Wymiary [mm]

DN	15	20	25	32	40	50
d1	21,3	26,8	33,7	-	-	-
G1	3/4"	1"	1 1/4"	-	-	-
G2	1/2"	3/4"	1"	-	-	-
H1	76,5	82,5	82,5	94	102	110
H2	63	66	66	-	-	-
H1max	336	344	347	360	362	384
H2max	318	323	333	-	-	-
L1	130	150	160	180	200	230
L2	75	80	85	-	-	-
L3	135	140	155	-	-	-
L4	210	235	245	-	-	-