

Zbiorniki ciśnieniowe (na indywidualne zamówienia)

Typ **CZW** lub **ZAZ** - ze stali niskowęglowej

Typ **ZCWS** - ze stali kwasoodpornej

Zastosowanie

Zbiorniki zaprojektowane są z myślą o nietypowych zapotrzebowaniach użytkowników. Przeznaczone mogą być do wody zimnej, gorącej lub nieagresywnych cieczy (np glikole). W zależności od rozmieszczenia króćców, i wymiarów gabarytowych zbiornika, mogą spełniać różne funkcje.

Cechy szczególne

- możliwość wykonania zbiornika wg indywidualnych potrzeb

Budowa

Zbudowane są jako zbiorniki cylindryczne stalowe ze stali niskowęglowej cynkowane ogniowo typ CZW (wariantowo malowany zewnątrz) lub w wykonaniu ze stali kwasoodpornej typ ZCWS. Na płaszczu i dennicach przewidziano zastosowanie króćców, których wymiary i rozmieszczenie mogą być modyfikowane indywidualnie dla każdej konstrukcji. Dodatkowo króćce wewnątrz zbiornika mogą być przedłużane rurą lub kolanem w celu uzyskania konkretnych funkcji.

Zbiorniki w wersji CZW (ocynkowane ogniowo) i ZCWS posiadają atest PZH

Dane techniczne

Ciśnienie nominalne	CZW 6*	6 bar
	CZW 10*	10 bar
	CZW 16*	16 bar
	ZCWS 6	6 bar
Temperatura nominalna	do 150°C	

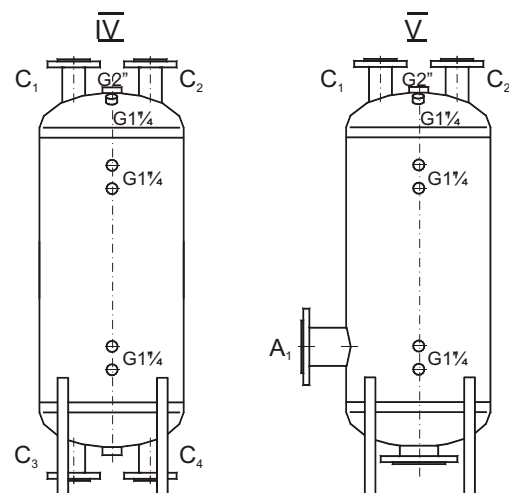
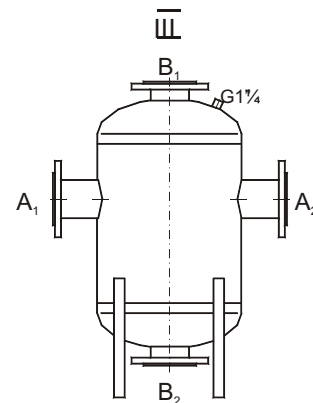
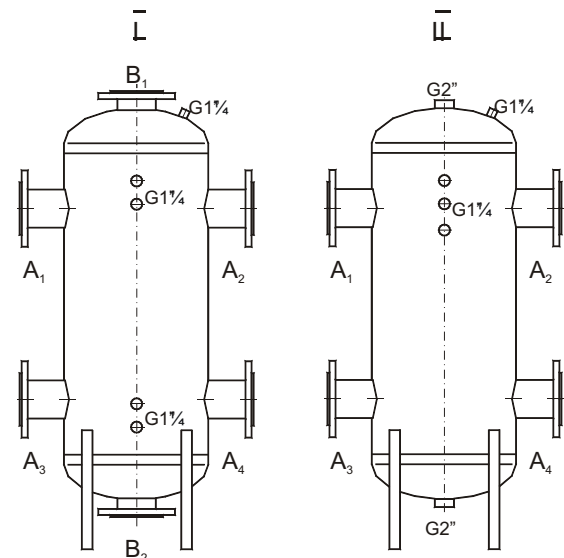
*Możliwe wykonanie jako **ZAZ** do pracy w temp. -20-110 C. Wykonanie ze stali S355.

Średnica wewnętrzna zbiornika	Pojemność dm ³	Wysokość mm	Średnica nominalna króćców	
			A ; B	C
600	od 280 do 927	od 1525 do 3870	65, 80, 100, 125, 150, 200, 250	65, 80, 100
700	od 351 do 1275	od 1440 do 3925	65, 80, 100, 125, 150, 200, 250, 300, 350	65, 80, 100
800	od 501 do 1681	od 1540 do 3980	80, 100, 125, 150, 200, 250, 300, 350, 400, 450	65, 80, 100, 125, 150
900	od 623 do 2149	od 1540 do 3980	80, 100, 125, 150, 200, 250, 300, 350, 400, 450	65, 80, 100, 125, 150
1000	od 914 do 2680	od 1750 do 4080	100, 125, 150, 200, 250, 300, 350, 400, 500	100, 125, 150, 200
1200	od 1675 do 5064	od 2100 do 5180	100, 125, 150, 200, 250, 300, 350, 400, 500	100, 125, 150, 200
1400	od 2380 do 6995	od 2200 do 8300	100, 125, 150, 200, 250, 300, 350, 400, 500	100, 125, 150, 200

Oznaczenie

Konstrukcję i budowę oraz sposób zabezpieczenia antykorozyjnego należy uzgodnić indywidualnie.

Podczas zastosowania czynnika innego niż woda należy określić to w zamówieniu.



Zbiorniki ciśnieniowe typ CZW i ZCWS (budowa)