

ZBIORNIKI CIŚNIENIOWE

Zbiorniki stalowe na sprężone powietrze

Typ CZP - ze stali niskowęglowej

Zastosowanie

Zbiorniki przeznaczone są do stosowania w instalacjach sprężonego powietrza. Wykonania specjalne dla ciśnień od 6 - 16 bar.

Cechy szczególne

- akumulacja sprężonego powietrza

Budowa

Zbudowane są jako zbiorniki cylindryczne stalowe ze stali niskowęglowej malowane zewnętrznie (wariantowo cynkowane ogniowo).

Znak C nadawany zgodnie z obowiązującymi przepisami (zależny od T, p, V).

Dane techniczne

Typ	Pojemność dm ³	Temperatura nominalna °C	Ciśnienie nominalne bar	Masa netto kg	Wymiary				
					D	H	A	B	C
CZP 200/500	200	100	10	80	508	1315	1/2"		
CZP 250/500	253			95	508	1585			
CZP 300/600	305			110	610	1400			
CZP 400/600	404			140	610	1750			
CZP 500/600	503			165	610	2100			
CZP 600/700	602			210	712	1900			
CZP 700/700	698			230	712	2150	1 1/4"		
CZP 800/800	803			250	812	1950			
CZP 900/800	928			280	812	2200			
CZP 1000/900	1004			300	812	2350			
CZP 1250/800	1250			360	812	2840	1"		1/2"
CZP 1000/900	1005			330	914	1950			
CZP 1200/900	1196			380	914	2250	1 1/4"	2"	
CZP 1500/900	1514			460	914	2750			
CZP 1250/1000	1252			390	1014	1980			
CZP 1500/1000	1503			445	1014	2300			
CZP 2000/1000	2006			560	1014	2940			
CZP 2250/1200	2239			670	1216	2410			
CZP 2500/1200	2499			720	1216	2640			
CZP 3000/1200	3008			830	1216	3090			

Zastrzega się prawo do wprowadzenia zmian konstrukcyjnych

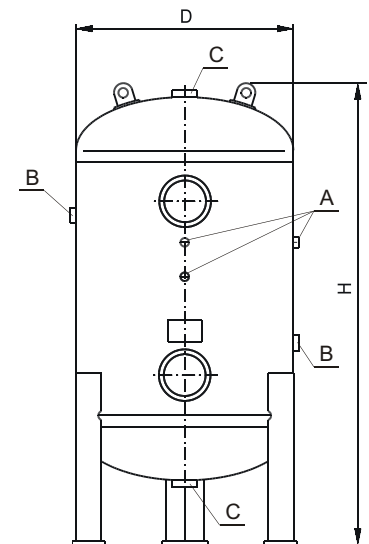
Oznaczenie

CZP 400 / 600 / 100

↑ ↑ ↑ ↑
1 2 3 4

- 1 - typ zbiornika na sprężone powietrze
- 2 - oznaczenie pojemności zbiornika
- 3 - oznaczenie średnicy płaszczki zbiornika
- 4 - temperatura obliczeniowa

W zamówieniu (dla wykonań specjalnych) należy określić zbiornik cynkowany zewnętrznie.



Zbiornik stalowy
na sprężone powietrze
typ CZP (wymiary)