

Zbiorniki hydroforowe

Typ CZH - ze stali niskowęglowej

Zastosowanie

Zbiorniki przeznaczone są do stosowania w instalacjach hydroforowych. Służą one do stabilizacji wymaganego ciśnienia wody w sieci, oraz do jej magazynowania. W wykonaniu typowym zbiorniki przeznaczone są do pracy przy ciśnieniu 6 lub 10 bar. Na specjalne zamówienie, ciśnienie pracy może zawierać się w przedziale od 6 - 16 bar.

Cechy szczególne

- stabilizacja ciśnienia
- magazynowanie wody

Budowa

Zbudowane są jako zbiorniki cylindryczne stalowe ze stali niskowęglowej malowane zewnątrz (wariantowo cynkowane ogniowo).

Zbiorniki CZH posiadają znak CЄ, oraz atest PZH(dla wersji ocynkowanej).

Dane techniczne

Typ	Pojemność dm ³	Temperatura nominalna °C	Ciśnienie nominalne bar	Masa netto* kg	Wymiary						
					D	H	H1	K1,K2	K4,K5	K6,K8	K7
CZH 240/650	240	50	6 lub 10	120	650	1150	~520	G1" do G2" lub Dn25 do Dn65	¾"	2"	1"
CZH 320/650	320			136	650	1400	~520				
CZH 400/650	400			160	650	1650	~520				
CZH 570/650	570			185	650	2150	~520				
CZH 630/800	630			178	808	1810	~600				
CZH 750/800	755			198	808	2060	~600				
CZH 880/800	880			219	808	2310	~600				
CZH 1040/900	1037			221	908	2110	~625				
CZH 1200/900	1196			244	908	2360	~625				
CZH 1500/1000	1502			312	1010	2410	~650				
CZH 2000/1200	1983			427	1212	2310	~700				
CZH 2520/1200	2521			495	1212	2760	~700				

* - masa zbiornika w wersji na ciśnienie 10bar.

Zastrzega się prawo do wprowadzenia zmian konstrukcyjnych

Na życzenie klienta możliwe jest wykonanie zbiorników o parametrach innych niż podano w tabeli.

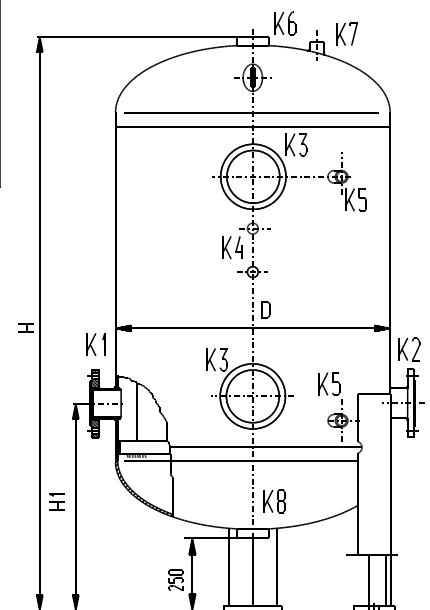
Opis króćców przyłączeniowych

- | | |
|---------------------------|---------------------------------|
| K1 - wlot wody. | K5 - przyłącza wodowskazu. |
| K2 - wylot wody. | K6 - wlot sprężonego powietrza. |
| K3 - właz rewizyjny. | K7 - zawór bezpieczeństwa. |
| K4 - aparatura pomiarowa. | K8 - spust zanieczyszczeń. |

Oznaczenie

CZH	570	/	650	/	10	/	G1
↑	↑	↑	↑	↑	↑	↑	↑
1	2	3	4	5			
↓	↓	↓	↓	↓			
CZH	880	/	800	/	6	/	50

- 1 - typ zbiornika hydroforowego
 2 - pojemność całkowita zbiornika
 3 - średnica płaszczki zbiornika
 4 - max. ciśnienie pracy
 5 - rodzaj przyłącza zależny od zamawiającego
 (K1 i K2 - gwint zewnętrzny G1", G1¼", G1½", G2",
 lub jako przyłącze kołnierzowe Dn25, Dn32, Dn40,
 Dn50 i Dn65, Pn16 wg PN EN 1092)



Zbiornik stalowy hydroforowy typ CZH wersja z przyłączami kołnierzowymi (wymiary)

W zamówieniu należy zaznaczyć jeśli zbiornik ma być cynkowany ogniowo.